

Fiber Access – mehr als Gigabit Bandbreite

Daniel Schurter
Manager Business Unit Broadband Systems
Broadband Networks AG

FTTH Forum Baden 15.5.2018



Agenda

Update zur Bandbreiten Entwicklung

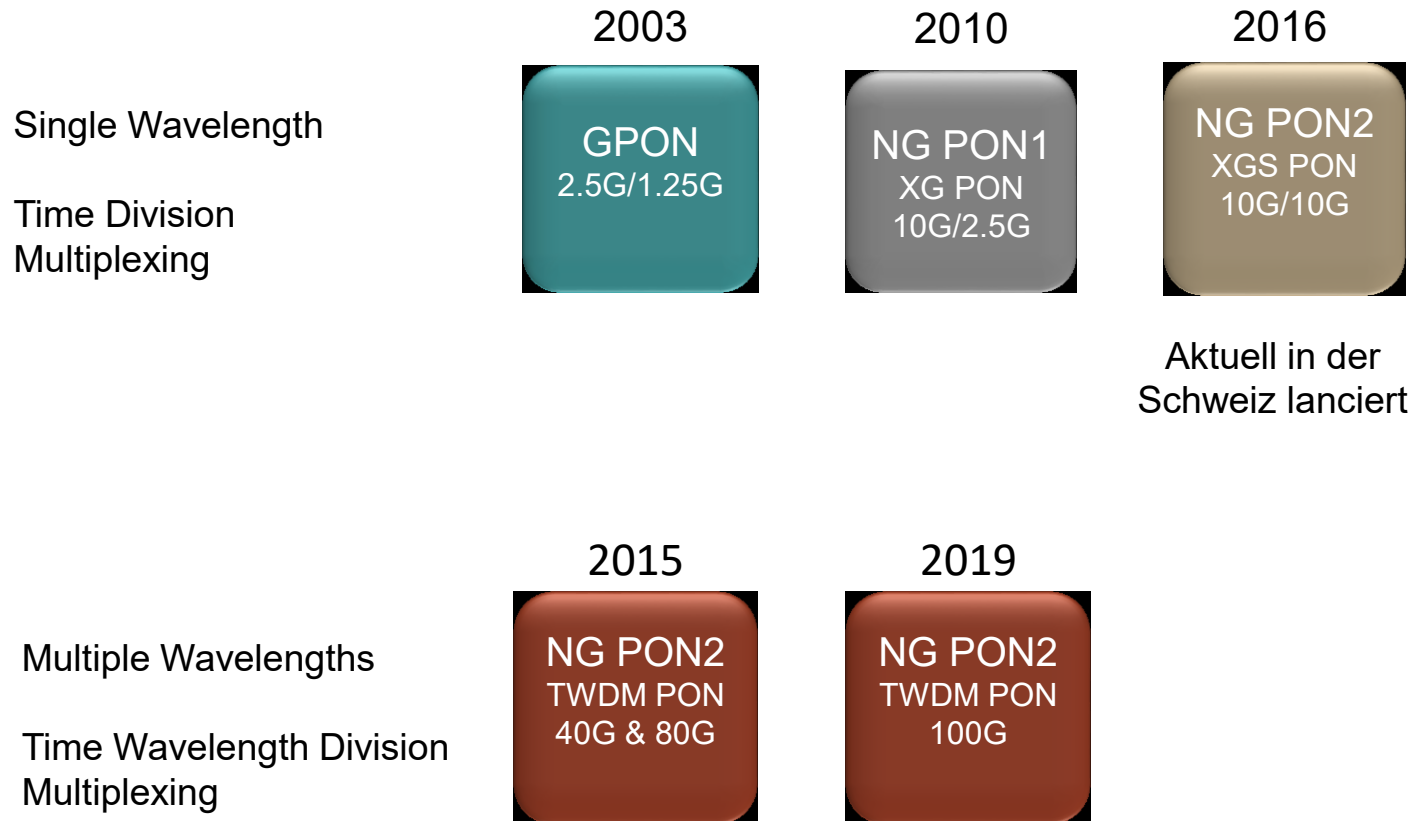
Virtual Access Network

FTTH - wichtiger Enabler für neue Services

Broadband Networks und Huawei Technologies

Zusammenfassung

PON Entwicklung- ITU Standard



Agenda

Update zur Bandbreiten Entwicklung

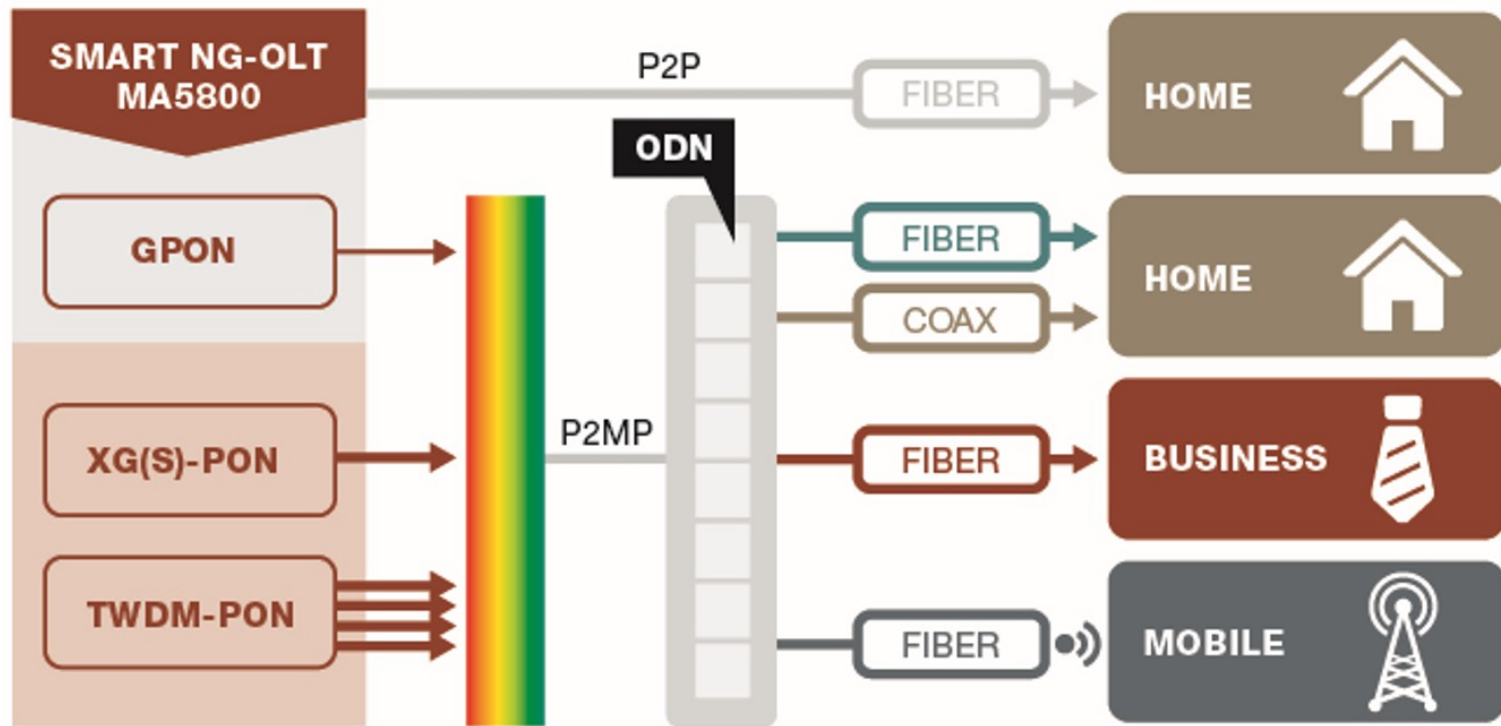
Virtual Access Network

FTTH - wichtiger Enabler für neue Services

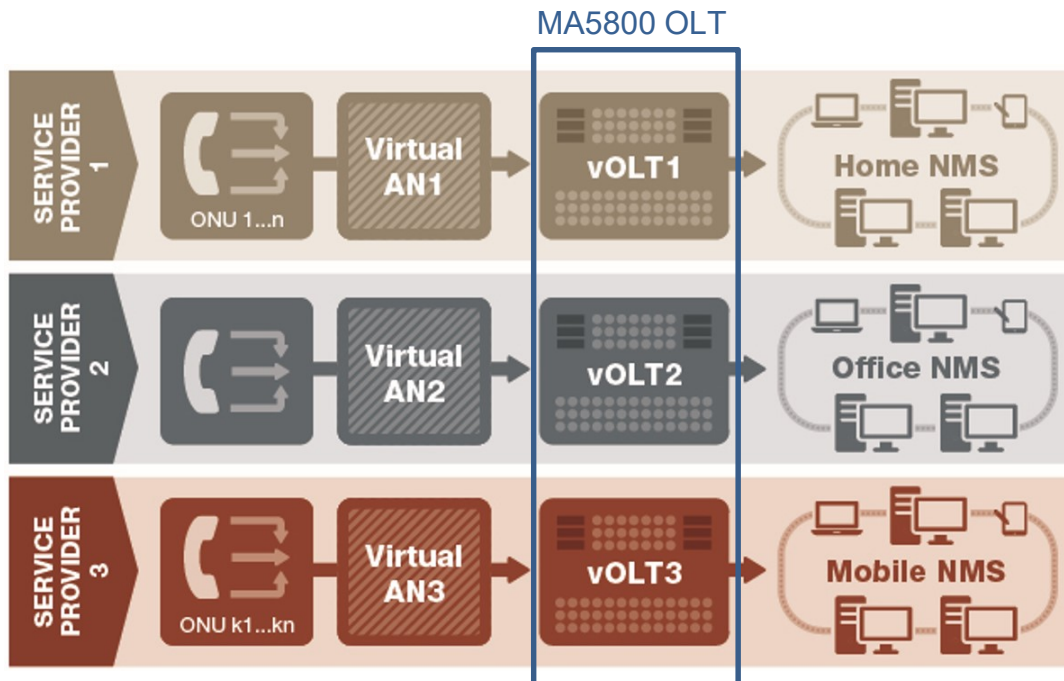
Broadband Networks und Huawei Technologies

Zusammenfassung

Heute – Fiber Access System pro Service Provider

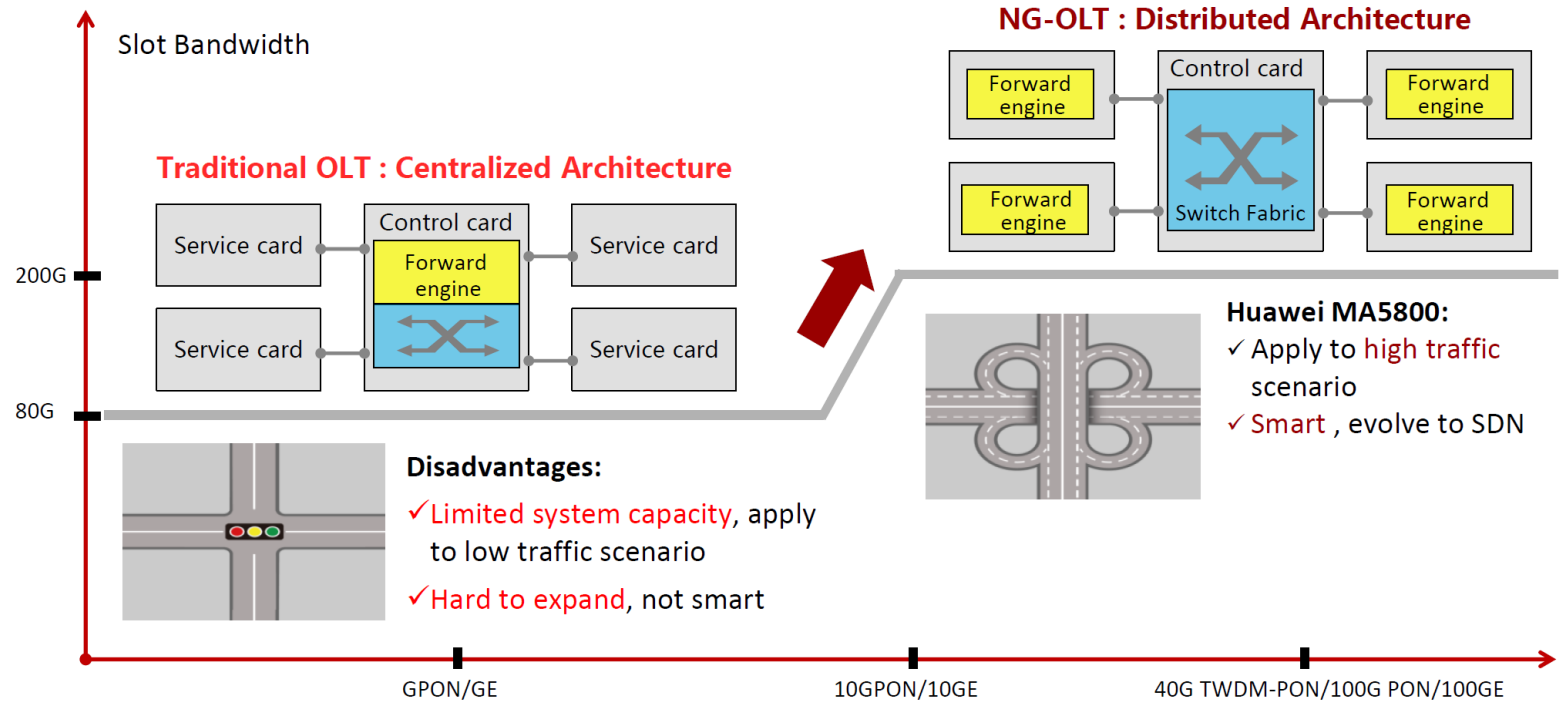


Virtual Access Network (VAN)

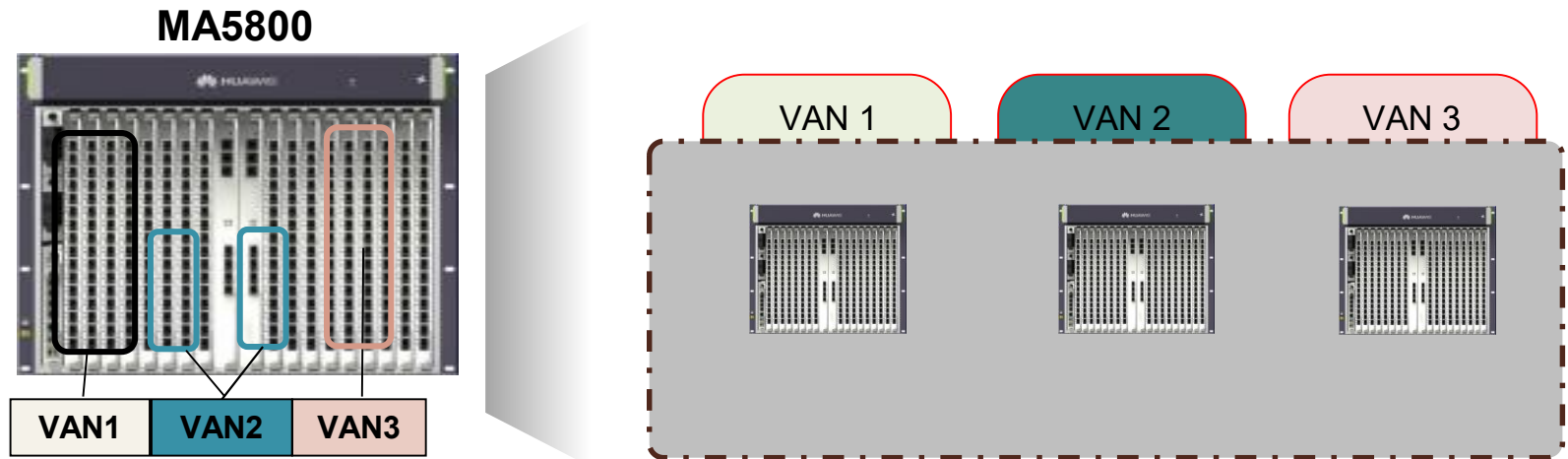


- Ein OLT für mehrere Service Provider (SP)
- Ein dediziertes VAN pro Service Provider
- Reduzierter Platz- und Strombedarf
- Tiefere Kosten für SP
- SP kann sich auf Services fokussieren

Distributed Architecture – Basis für Virtual Access Network



Hohe Flexibilität und bedürfnisgerecht



- Flexible Hardware Ressourcen Granularität. VAN basierend auf:
 - Service Board
 - Port/ONT
- Flexible Isolationslevel
 - Service Board Granularität: Physische Trennung (high Level SLA)
 - Port/ONT Granularität: Logische Trennung (Standard SLA)



Fiber Access System MA5800 für AON und PON

MA5800-X17



21" Shelf ; 17Slots

MA5800-X15



19" Shelf ; 15Slots

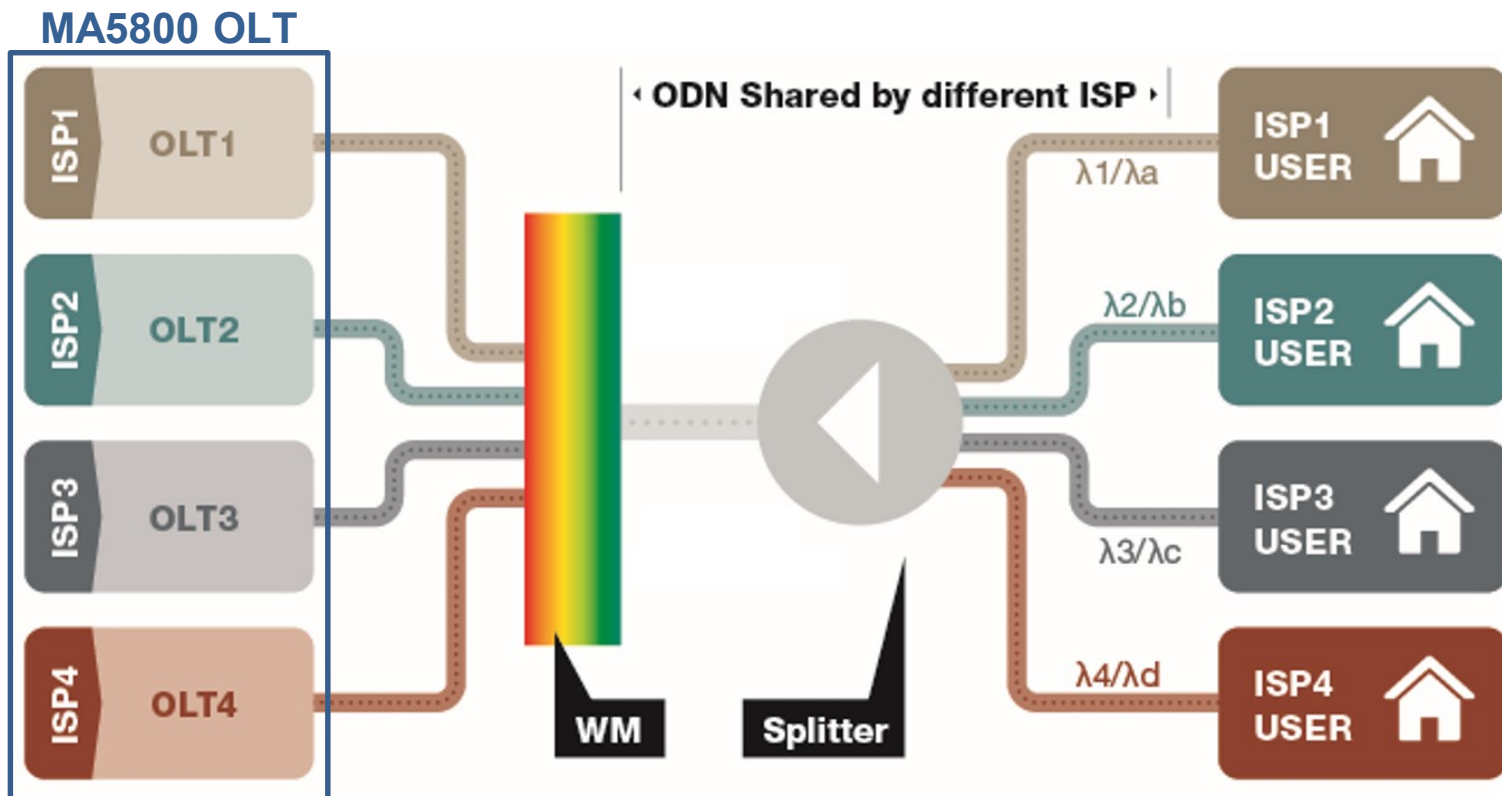
MA5800-X7



6U height /19" ; 7Slots

- VAN Feature ist per Lizenz aufschaltbar
- Alle PON (GPON, XG PON, XGS PON) und AON Boards können für Service VANS benutzt werden

VAN plus dedizierte Wellenlängen pro Service Provider



Agenda

Update zur Bandbreiten Entwicklung

Virtual Access Network

FTTH - wichtiger Enabler für neue Services

Broadband Networks und Huawei Technologies

Zusammenfassung

FTTH - wichtiger Enabler für neue Services



Erweiterung des Triple Play Internet Access Angebot mit Zusatzservices führt zu besserer Kundenbindung, mehr Umsatz und Differenzierung gegenüber dem Wettbewerb.

Neue Services sind zum Beispiel:

- Smart Home
- Smart Meter
- Wasser, Gas, Wärmezähler
- Zentrale Eigenverbraucher (ZEV)

Agenda

Update zur Bandbreiten Entwicklung

Virtual Access Network

FTTH - wichtiger Enabler für neue Services

Broadband Networks und Huawei Technologies

Zusammenfassung

Lösungsanbieter für KNU und EVU

Consulting

BBC

- Strategie
- Business Case
- Netzentwicklung
- Marketing

Systems

BBSys

- Access
 - FTTx
 - HFC-DOCSIS
 - Wireless
- Networks
 - Aggregation
 - Backbone
 - Metro
- Provisionierung

Services

BBS

- Support
- Engineering
- Integration
- Technical Proj. Mgmt
- Maintenance
- Training



Partnerschaft Broadband Networks - Huawei



Broadband Networks ist seit August 2012 der Value Added Partner (VAP) von Huawei für Local Operators (KNU & EVU) in der Schweiz.

Agenda

Update zur Bandbreiten Entwicklung

Virtual Access Network

FTTH - wichtiger Enabler für neue Services

Broadband Networks und Huawei Technologies

Zusammenfassung

Fiber Access – mehr als Gigabit Bandbreite

- Dank der Bandbreiten Entwicklung und neuer technologischer Möglichkeiten kann flexibel und schnell auf sich verändernde Kundenbedürfnisse eingegangen werden.
- Service Provider können sich dank Virtual Access Networks voll und ganz auf die Service Innovation und Service Erbringung konzentrieren.
- FTTH Netze erlauben über das Multimedia Angebot hinaus neue Services wie z.B. Smart Metering anzubieten.

Ihr Lösungsanbieter für Next Generation Fiber Access Solutions

Besten Dank

